

Infos + News von A-Z μ -Vials

Das neue μ -Vial iV2 μ „tight top“ zeichnet sich aus durch:

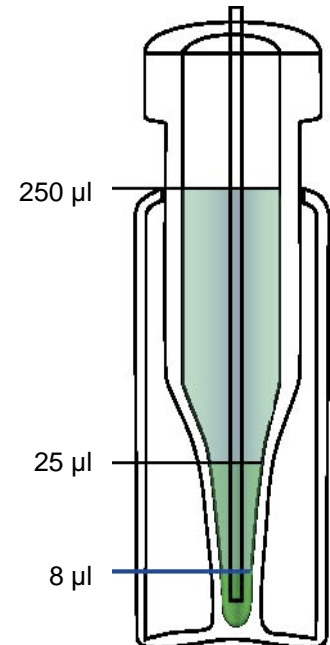
Ein kleineres Gesamtvolumen des Inserts ($\sim 250\mu\text{l}$) und eine engere Spitze als das bewährte μ -Vial iV3 μ

Das Restvolumen ist mit 8 bzw. 25 μl geringer, die fast vollständige Entleerung möglich - trotzdem ist der μ -Einsatz auch für Autosamplerspritzen mit Seitenlochnadeln (pst 5) geeignet

Der μ -Einsatz ist „oben“ in den Körper eines 2ml Vials eingeschmolzen. Er wird daher durch die Bördel- oder Schnappkappe verschlossen, d. h. weder Lösemittel noch Probe können in den äußeren Hohlraum zwischen Vial und Insert entweichen

Die äußere Hülle ist wie bei dem V-Vial und dem μ -Vial iV3 μ ein Standard Autosamplervial 2 ml (12 x 32 mm), der μ -Einsatz steht selbständig ohne Sleeve oder Adapter

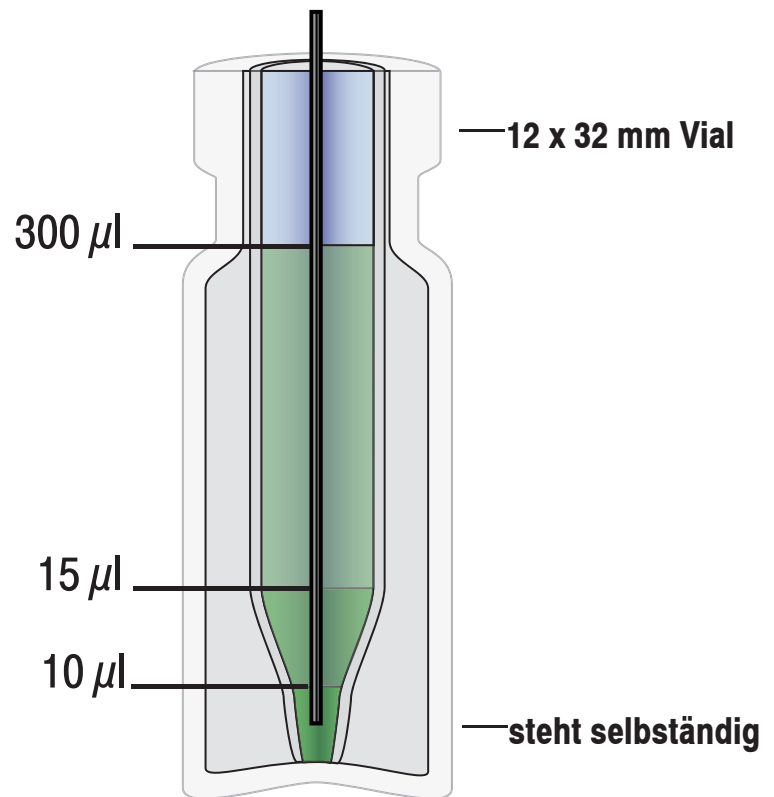
Sie können Ihre Standard Bördel- oder Schnappkappen und Verschließ- bzw. Öffnungszange N11 verwenden



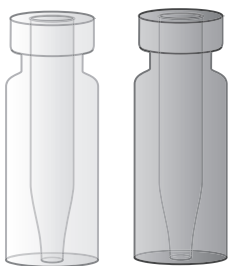
μ -Vial

- ☛ kein Zusammensetzen
- ☛ kein Zentrierproblem
- ☛ vorteilhafter Preis
- ☛ in Klar (H)- oder Braunglas (D)
- ☛ Insert und Aussenvial haben einen gemeinsamen Boden

μ -Vial: Patent Nr. 196 12 265

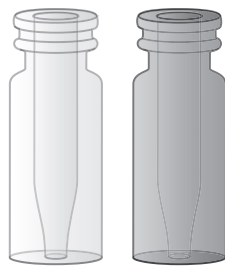


Crimp μ -Vial



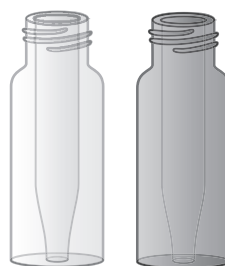
VC1100710 (klar)
VC1101750 (braun)

Snap/Crimp μ -Vial



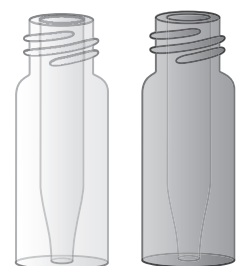
VC1100755 (klar)
VC1101755 (braun)

Agilent kompatibles Schraub μ -Vial



VT1100710 (klar)
VC1101710 (braun)

Wide Mouth Schraub μ -Vial

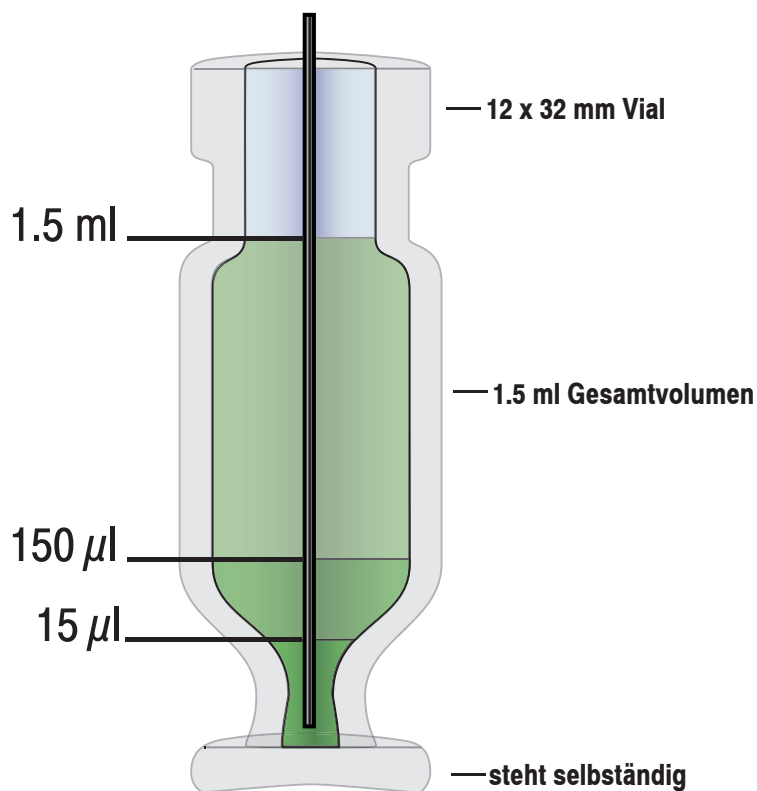


VT1100750 (klar)
VT1101750 (braun)

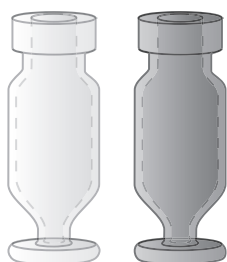
V μ -Vial

- ☛ geringes Restvolumen
- ☛ kein Support nötig
- ☛ vorteilhafter Preis
- ☛ in Klar (H) - oder Braunglas (D)

V μ -Vial: EP 0860365

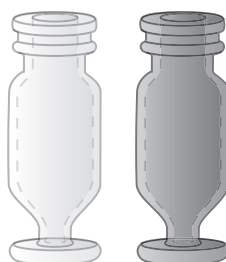


Crimp V μ -Vial



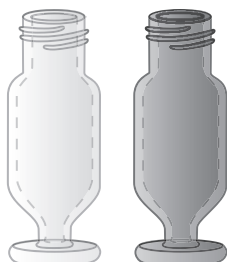
VC1100767 (klar)
VC1101767 (braun)

Snap/Crimp V μ -Vial



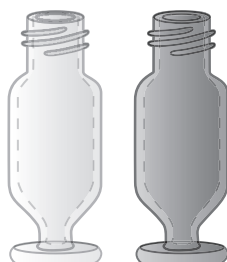
VC1100770 (klar)
VC1101770 (braun)

Agilent kompatibles
Schraub V μ -Vial



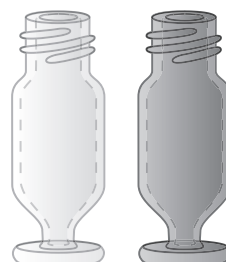
VT1100767 (klar)
VT1101767 (braun)

Narrow Mouth
Schraub V μ -Vial



VT1100717 (klar)
VT1101717 (braun)

Wide Mouth
Schraub V μ -Vial



VT1100757 (klar)
VT1101757 (braun)